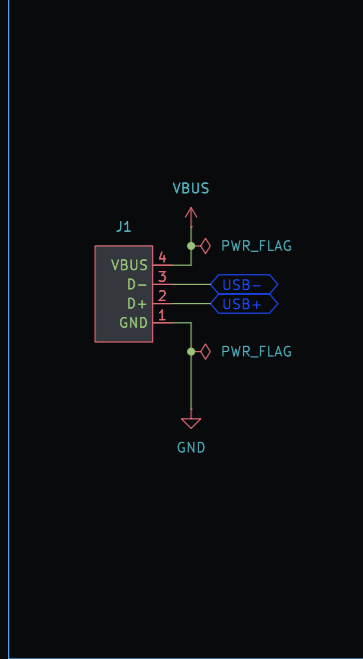
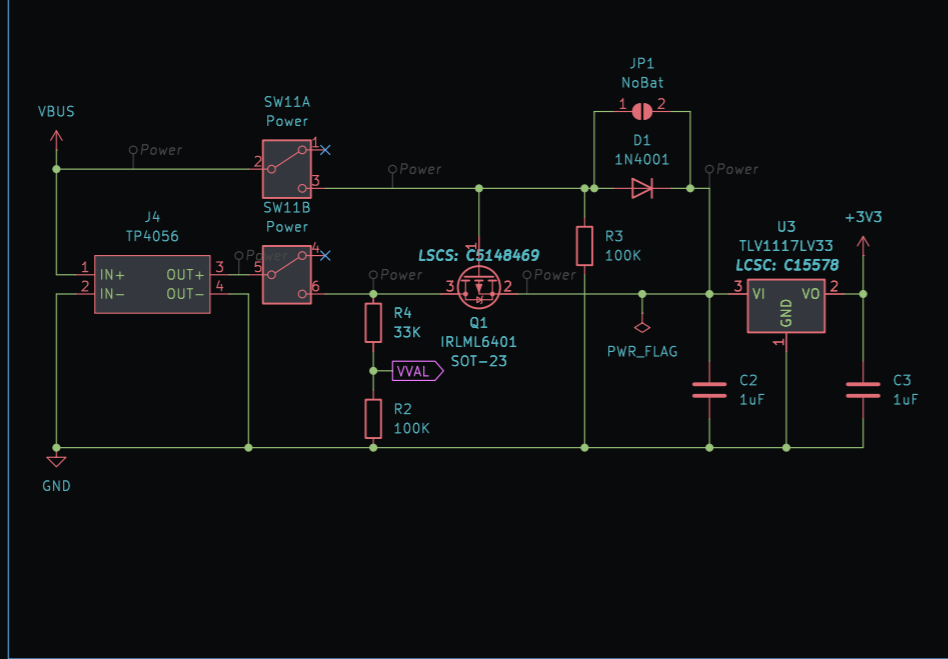


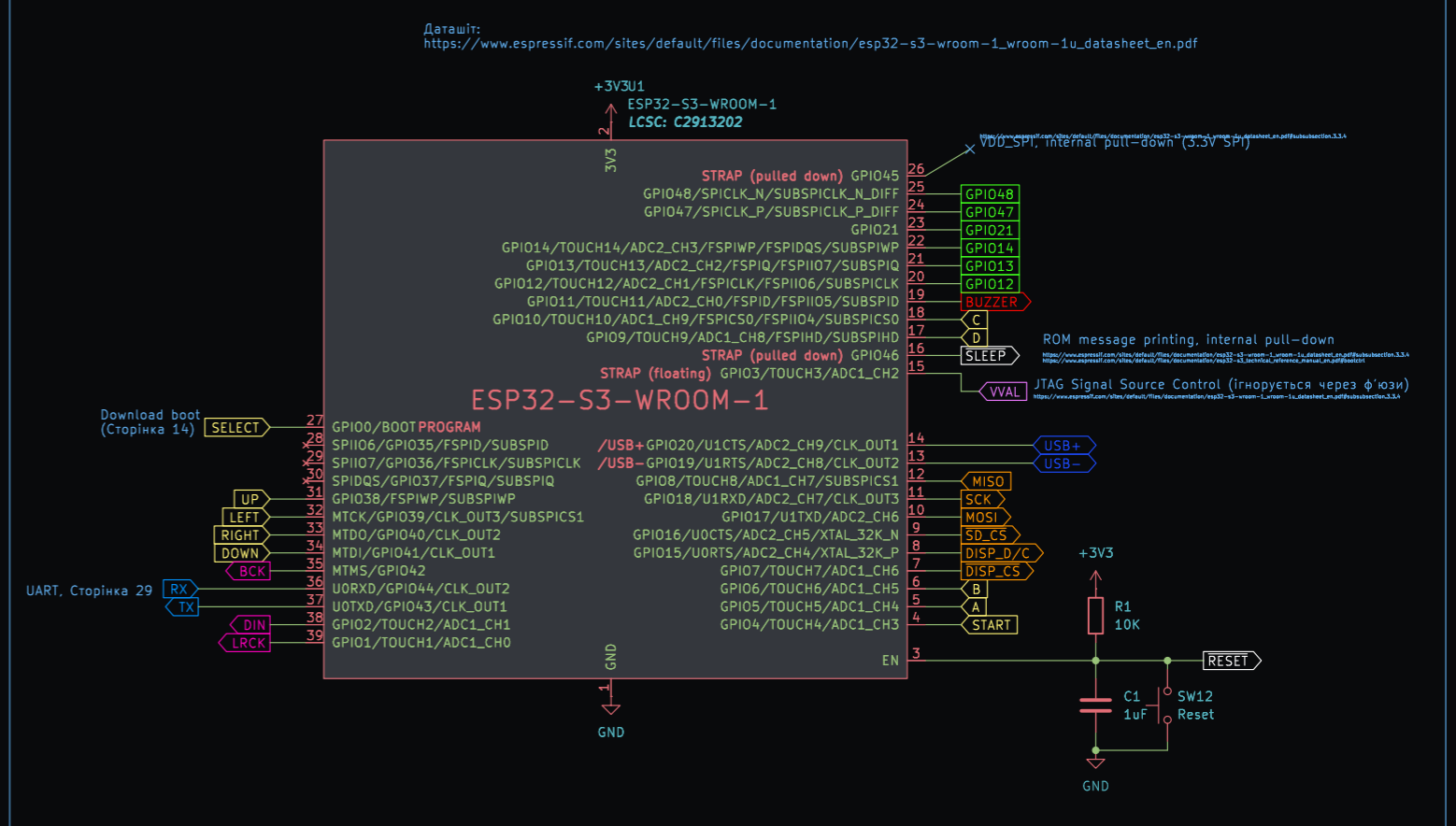
USB



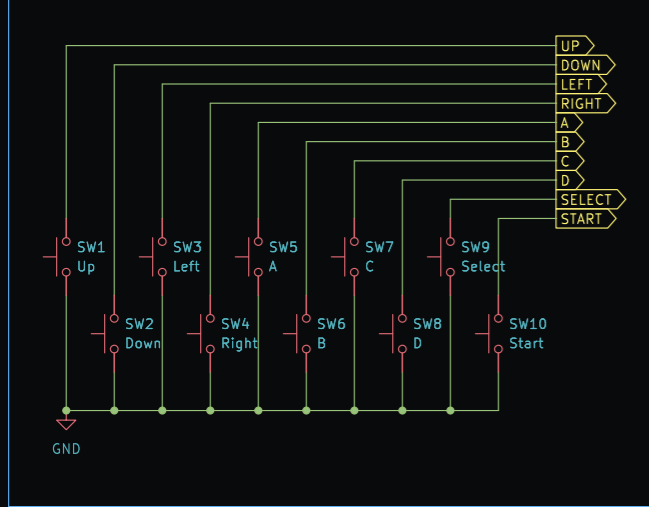
Живлення



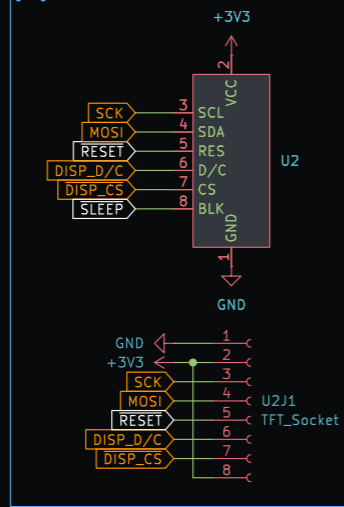
MCU



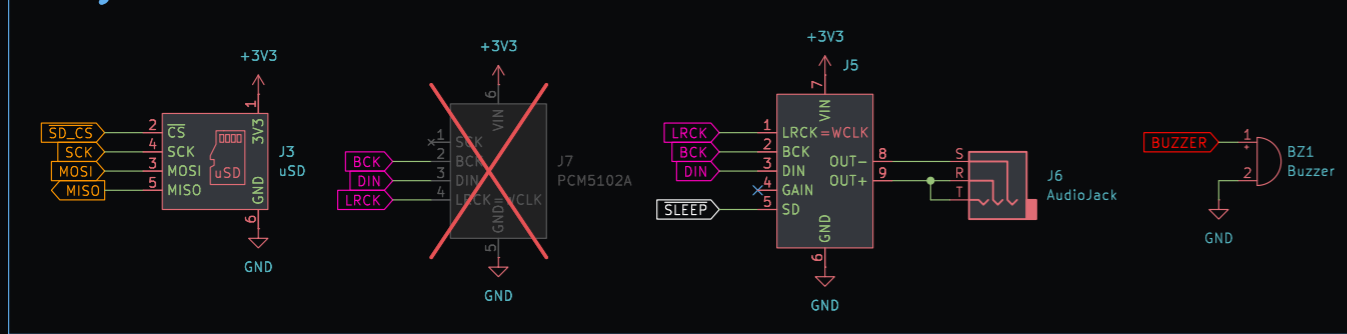
Ввід



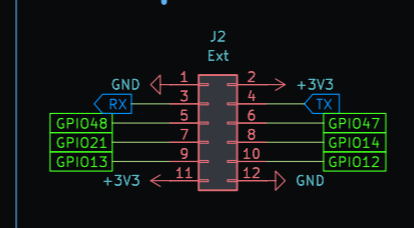
Дисплей



Модулі



Розширення



- H1 MountingHole
- H2 MountingHole
- H3 MountingHole
- H4 MountingHole
- H5 MountingHole
- H6 MountingHole

Anderson

Sheet: /
File: main.kicad_sch

Title: Lilka

Size: A3 Date: 2024-02-17

Rev: v2

KiCad E.D.A. 8.0.1

Id: 1/1